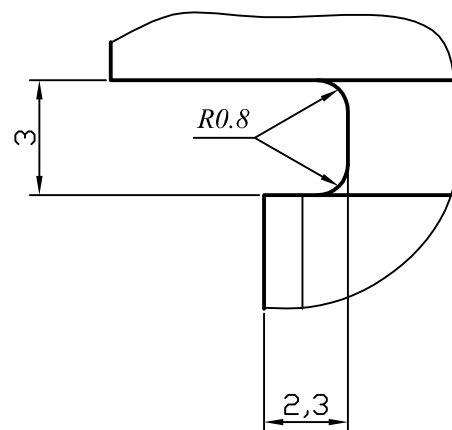


DETALJ A 5:1



Ø25h8	0
	-0,033

Tolerancije slobodnih mera		Površinska hrapavost		Površinska zaštita	
Materijal ČL.0400				Termička obrada	
		Masa		Razmera 1:1	
Datum		Obrad.		Naziv: RUČICA	
Stand.		Odobr. dipl.maš.inž.Miloje Đurić			
TEHNIČKA ŠKOLA		OZNAKA			
ŠABAC		A4.RD.01.11			
St. i.	Izmena	Datum	Ime	List:	L