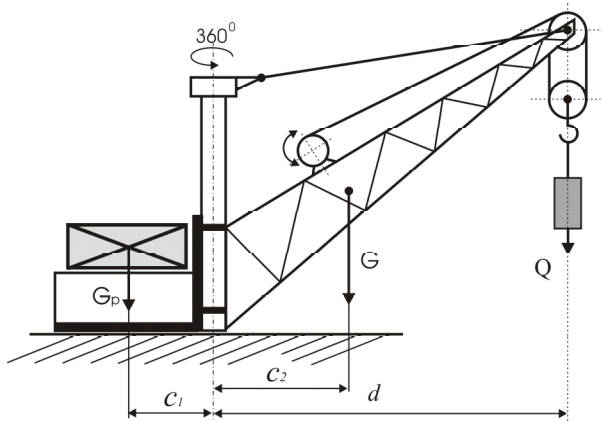


Područje rada: Drumski saobraćaj
Predmet: Mehanizacija pretovara
Predmetni nastavnik: Mr maš. Milorad Gegić dipl.inž.
Nastavne jedinice: "KRANOVI - Kran bez gornjeg oslonca"
Oblik: Neki pisani primeri za samostalni rad
Napomena: Nakon odslušanog predavanja

Cela konstrukcija kрана bez gornjeg oslonca se oslanja na vertikalni stub. Kran može da se obrće oko svoje ose. Može biti sa i bez protiv-tega. Tegovi su od betona ili sivog liva. Protiv-teg bitno povećava nosivost kрана.



Određivanje težine protiv-tega G_p

Konstrukcija kрана mora biti stabilna u slučaju da kran podiže teret "Q", ali i kada ne postoji teret $Q=0$. U oba slučajja na kran deluje spreg momenata.

- Q - masa tereta koji se podiže
- G - težina konstrukcije strele kрана
- G_p - težina protiv tega
- d - dohvat strele kрана
- c_1 - položaj protivtega u odnosu na osu kрана
- c_2 - položaj težišta konstrukcije strele u odnosu na osu kрана

M_1 - Kran podiže teret

M_2 - Kran nema teret

Uslov ravnoteže konstrukcije kрана $M_1=M_2$

$$M_1 = Q \cdot d + G \cdot c_2 - G_p \cdot c_1$$

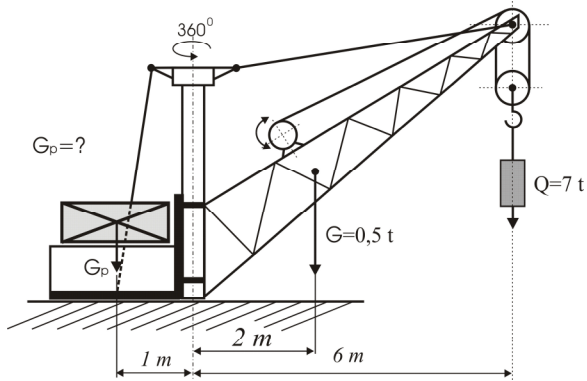
$$M_2 = G_p \cdot c_1 - G \cdot c_2$$

$$M_1 = M_2 \Rightarrow Q \cdot d + G \cdot c_2 - G_p \cdot c_1 = G_p \cdot c_1 - G \cdot c_2$$

$$\Rightarrow Q \cdot d + G \cdot c_2 - G_p \cdot c_1 - G_p \cdot c_1 + G \cdot c_2 = 0$$

$$\Rightarrow Q \cdot d + 2G \cdot c_2 - 2G_p \cdot c_1 = 0$$

$$\Rightarrow G_p = \frac{Q \cdot d + 2G \cdot c_2}{2 \cdot c_1} [t]$$



Primer 1. Za karakteristike kрана date na slici odredi težinu protivtega $G_p=?$ koji obezbeđuje stabilnost konstrukcije kрана.

Rešenje: konstrukcija kрана mora biti stabilna u slučaju da kran podiže teret "Q", ali i kada ne postoji teret $Q=0$. U oba slučajja na kran deluje spreg momenata.

M_1 - Kran podiže teret

M_2 - Kran nema teret

Uslov ravnoteže konstrukcije kрана $M_1=M_2$

$$M_1 = Q \cdot 6 + G \cdot 2 - G_p \cdot 1$$

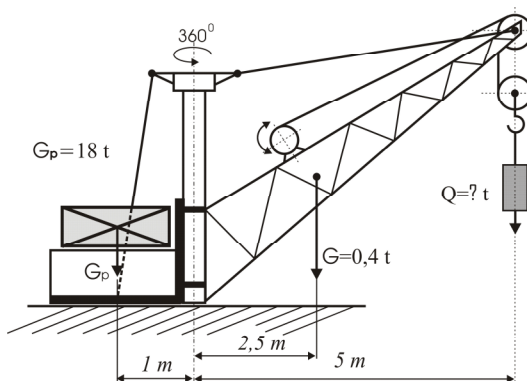
$$M_2 = G_p \cdot 1 - G \cdot 2$$

$$M_1 = M_2 \Rightarrow Q \cdot 6 + G \cdot 2 - G_p \cdot 1 = G_p \cdot 1 - G \cdot 2$$

$$\Rightarrow Q \cdot 6 + G \cdot 2 - G_p \cdot 1 - G_p \cdot 1 + G \cdot 2 = 0$$

$$\Rightarrow Q \cdot 6 + 2G \cdot 2 - 2G_p \cdot 1 = 0$$

$$\Rightarrow G_p = \frac{6 \cdot Q + 4G}{2 \cdot 1} \Rightarrow G_p = \frac{6 \cdot 7 + 4 \cdot 0,5}{2} \Rightarrow G_p = 22t$$



Primer 2. Za karakteristike kрана date na slici izračunaj maksimalnu masu tereta $Q_{max}=?$ koju može podići a da pri tom stabilnost konstrukcije kрана ne bude ugrožena.

Rešenje: konstrukcija kрана mora biti stabilna u slučaju da kran podiže teret "Q", ali i kada ne postoji teret $Q=0$. U oba slučajja na kran deluje spreg momenata.

M_1 - Kran podiže teret

M_2 - Kran nema teret

Uslov ravnoteže konstrukcije kрана $M_1=M_2$

$$M_1 = Q_{max} \cdot 5 + G \cdot 2,5 - G_p \cdot 1$$

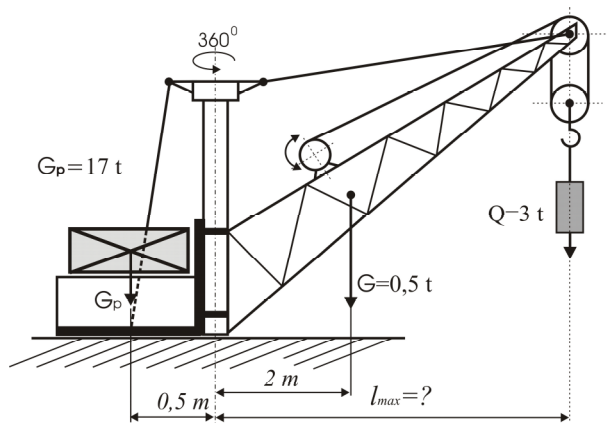
$$M_2 = G_p \cdot 1 - G \cdot 2,5$$

$$M_1 = M_2 \Rightarrow Q_{max} \cdot 5 + G \cdot 2,5 - G_p \cdot 1 = G_p \cdot 1 - G \cdot 2,5$$

$$\Rightarrow Q_{max} \cdot 5 + G \cdot 2,5 - G_p \cdot 1 - G_p \cdot 1 + G \cdot 2,5 = 0$$

$$\Rightarrow Q_{max} \cdot 5 + 2G \cdot 2,5 - 2G_p \cdot 1 = 0$$

$$\Rightarrow Q_{max} = \frac{2G_p \cdot 1 - 2G \cdot 2,5}{5} \Rightarrow Q_{max} = \frac{2 \cdot 18 + 2 \cdot 0,4 \cdot 2,5}{5} \Rightarrow G_p = \frac{38}{5}t$$



Primer 3. Za karakteristike kрана date na slici odredi maksimalni dohvat strele kрана $l_{max}=?$, a da pri tome ne bude ugrožena njegova stabilnost.

Rešenje: konstrukcija kрана mora biti stabilna u slučaju da kran podiže teret "Q", ali i kada ne postoji teret $Q=0$. U oba slučajja na kran deluje spreg momenata.

M_1 - Kran podiže teret

M_2 - Kran nema teret

Uslov ravnoteže konstrukcije kрана $M_1=M_2$

$$M_1 = Q \cdot l_{max} + G \cdot 2 - G_p \cdot 0,5$$

$$M_2 = G_p \cdot 0,5 - G \cdot 2$$

$$M_1 = M_2 \Rightarrow Q \cdot l_{max} + G \cdot 2 - G_p \cdot 0,5 = G_p \cdot 0,5 - G \cdot 2$$

$$\Rightarrow Q \cdot l_{max} + G \cdot 2 - G_p \cdot 0,5 - G_p \cdot 0,5 + G \cdot 2 = 0$$

$$\Rightarrow Q \cdot l_{max} + 2G \cdot 2 - 2G_p \cdot 0,5 = 0$$

$$\Rightarrow l_{max} = \frac{2G_p \cdot 0,5 - 2G \cdot 2}{Q} \Rightarrow l_{max} = \frac{2 \cdot 17 \cdot 0,5 - 2 \cdot 0,5 \cdot 2}{3} \Rightarrow l_{max} = \frac{17 - 2}{3} \Rightarrow l_{max} = 5m$$